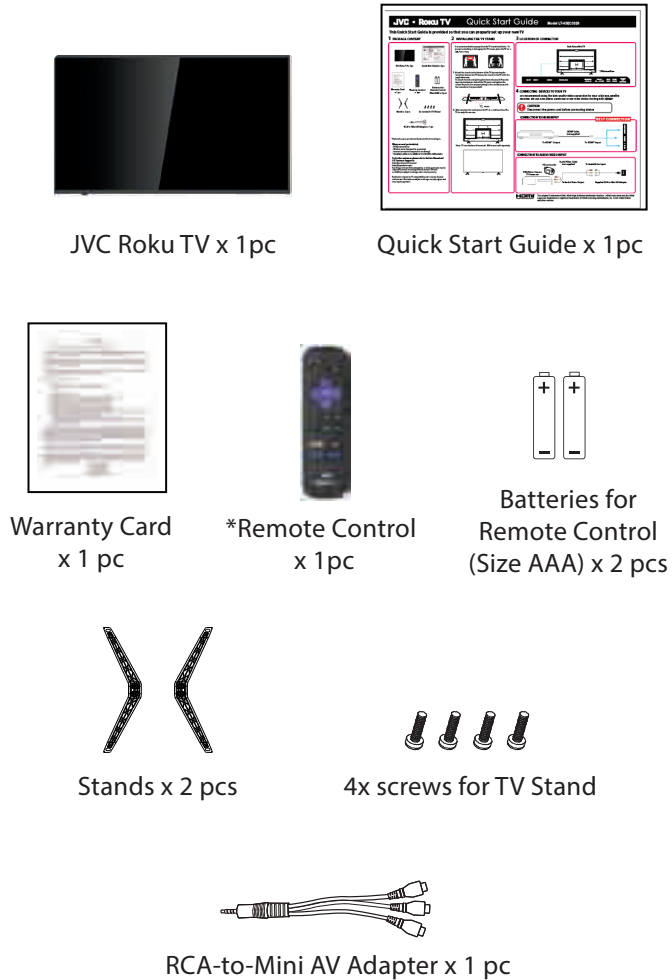


This Quick Start Guide is provided so that you can properly set up your new TV

1 PACKAGE CONTENT



*Remote has pre-set channel buttons with channel logos.

What you need (not included)

- Phillips screwdriver
- Wireless router (required for streaming)
- Internet connection (required for streaming)
- Computer, tablet or smartphone (required for configuration)

For further assistance, please refer to the User Manual and JVC Customer Support at

<http://go.roku.com/tvmanual>
<http://jvcproducts.com/>

Key things to know: Paid subscription or other payments may be required for some streaming channel content. Channel availability is subject to change and varies by country.

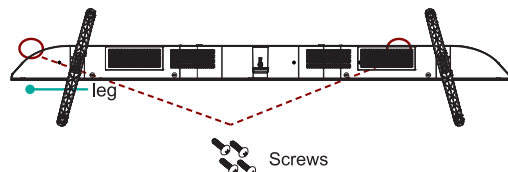
Resolution is based on TV compatibility and varies by channel and content. Channels are subject to change, vary by region, and may require payment.

2 INSTALLING THE TV STAND

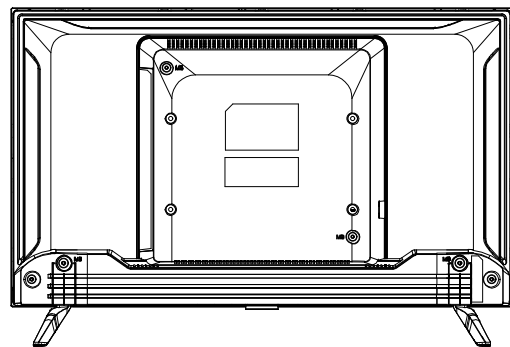
It is recommended two people handle TV stand installation. To prevent scratching or damaging the TV screen, place the TV on a soft, flat surface.



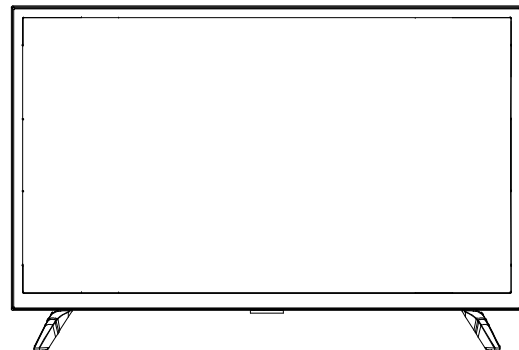
- 1 Attach the stands to the bottom of the TV by inserting the stand into slots on the TV. Secure the stands to the TV with the supplied screws. To attach the left and right leg that forms the stand: Place the legs into the bottom slots of the TV, insert and tighten the screws (found in the accessories bag) in the circled areas with the screwdriver (not provided).



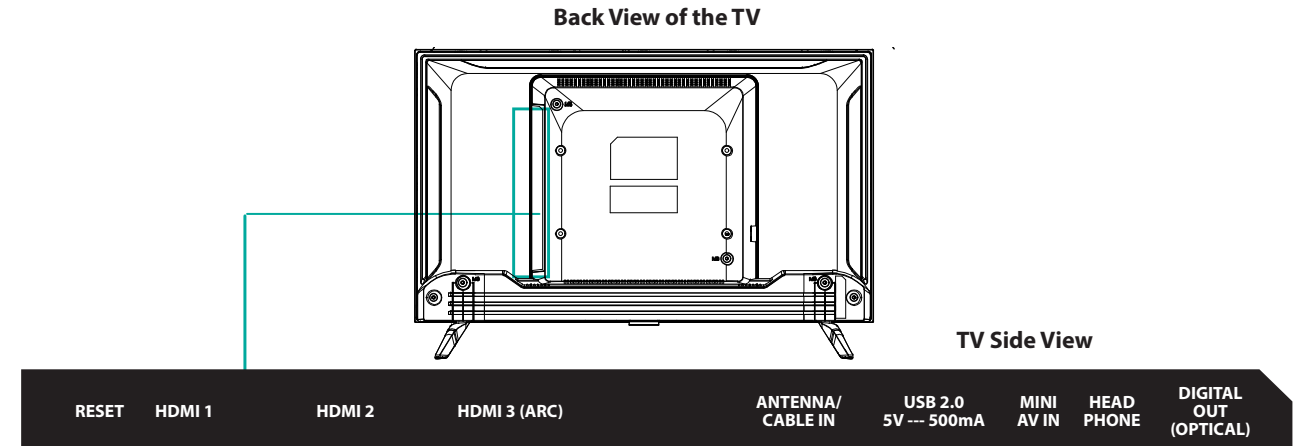
- 2 After securing the stand, place the TV on a stable surface. The TV is ready for use now.



Note: TV can also be wall mounted. Wall mount sold separately.



3 LOCATION OF CONNECTOR



4 CONNECTING DEVICES TO YOUR TV

JVC Recommends using the best-quality video connection for your cable Box, Satellite Receiver, Blu-ray, DVD player, Game Box or any other device starting with **HDMI®**

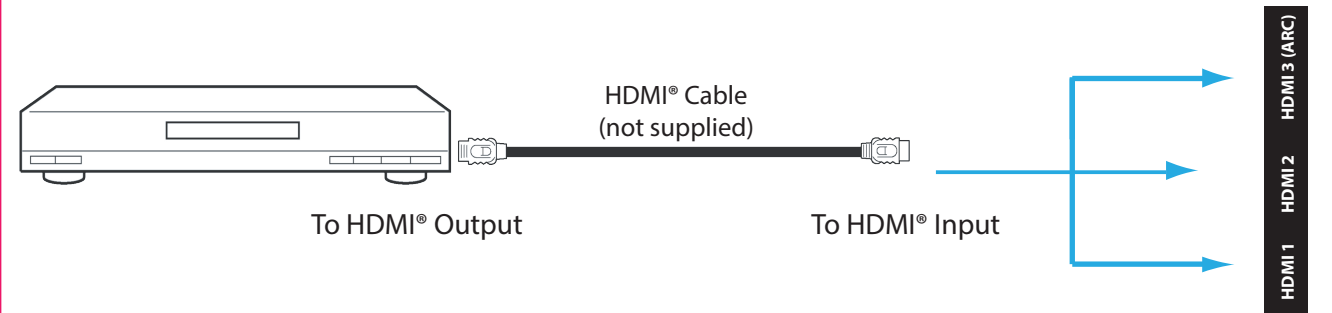


CAUTION

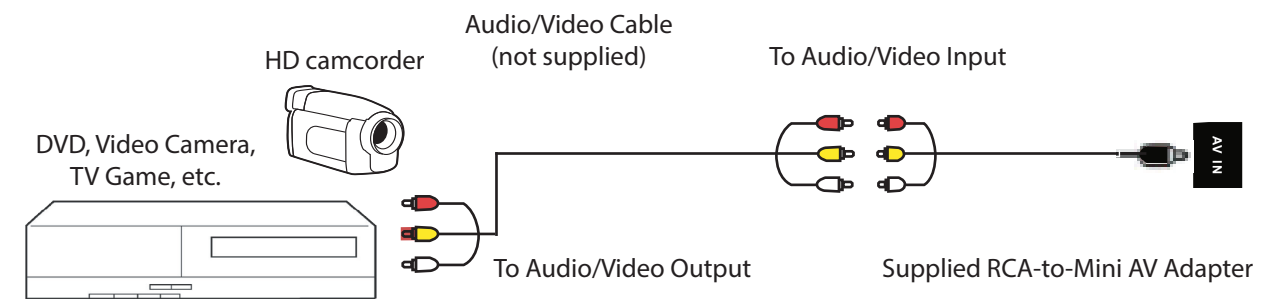
Disconnect the power cord before connecting device

CONNECTION TO HDMI INPUT

BEST CONNECTION



CONNECTION TO AUDIO/VIDEO INPUT

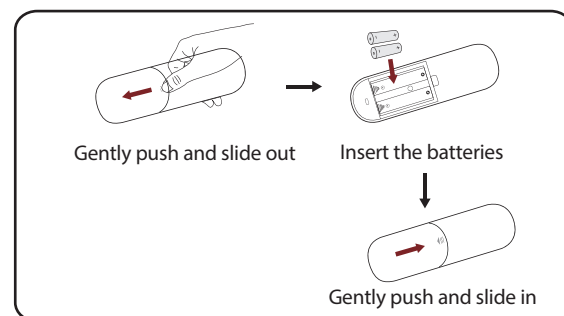


The adopted Trademarks HDMI, HDMI High-Definition Multimedia Interface, HDMI trade dress and the HDMI Logos are trademarks or registered trademarks of HDMI Licensing Administrator, Inc. in the United States and other countries.

5 SETTING UP YOUR TV

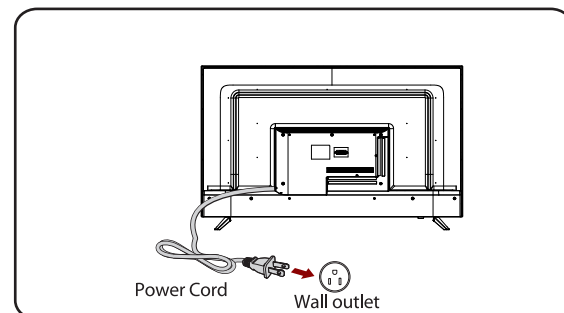
1. Place batteries in remote

Power your TV remote by inserting the included batteries carefully matching (+) and (-) indicated inside the battery compartment. **Tip:** Always replace dead batteries with two brand-new batteries from the same manufacturer. Never use damaged batteries. If your remote gets warm/hot during use, discontinue use and contact customer support immediately at <https://jvcproducts.com/can/contact/support.html>



2. Plug in and turn on TV

Connect your power cord to the TV, then plug it into the wall outlet. Press the power button on your TV remote control.

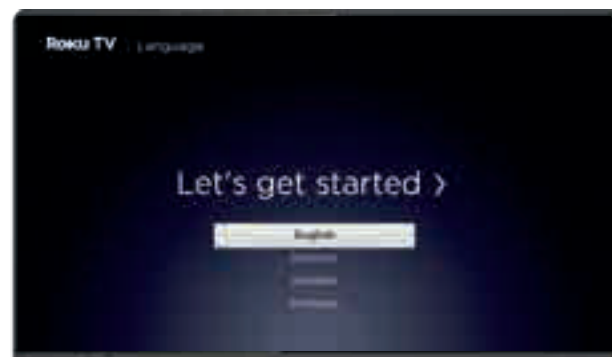


3. Complete Guided Setup and Activation

Tip: Have your wireless network name and password handy.

Follow the on-screen instructions on your Roku TV.

Activate your Roku TV using your computer, smartphone, or tablet to link to a Roku account. You need a Roku account to activate your Roku TV and access entertainment across thousands of streaming channels.



Note: Roku doesn't charge for activation support – beware of scams.

Roku accounts are free and while a valid credit card number is not required to create a Roku account, saving your credit card information makes renting, purchasing, and subscribing to entertainment from the Roku Channel Store fast and convenient.

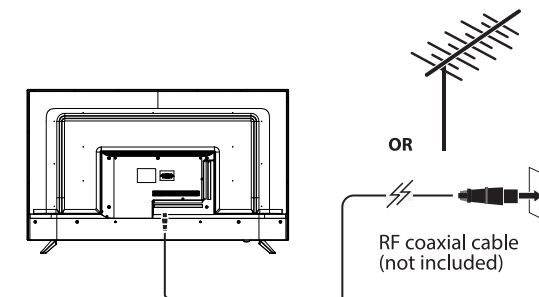
Once connected to your account, your TV will automatically update with the latest software, and you can start streaming immediately.



If you aren't ready to connect your TV to a wireless network, you can still use it as a regular TV.

5 CONNECT AN ANTENNA (OPTIONAL)

Check to ensure that you have selected the right cables for the ports and that they are connected securely. Loose connections can affect the quality of the picture image and color. (Cables and External Equipment not include).



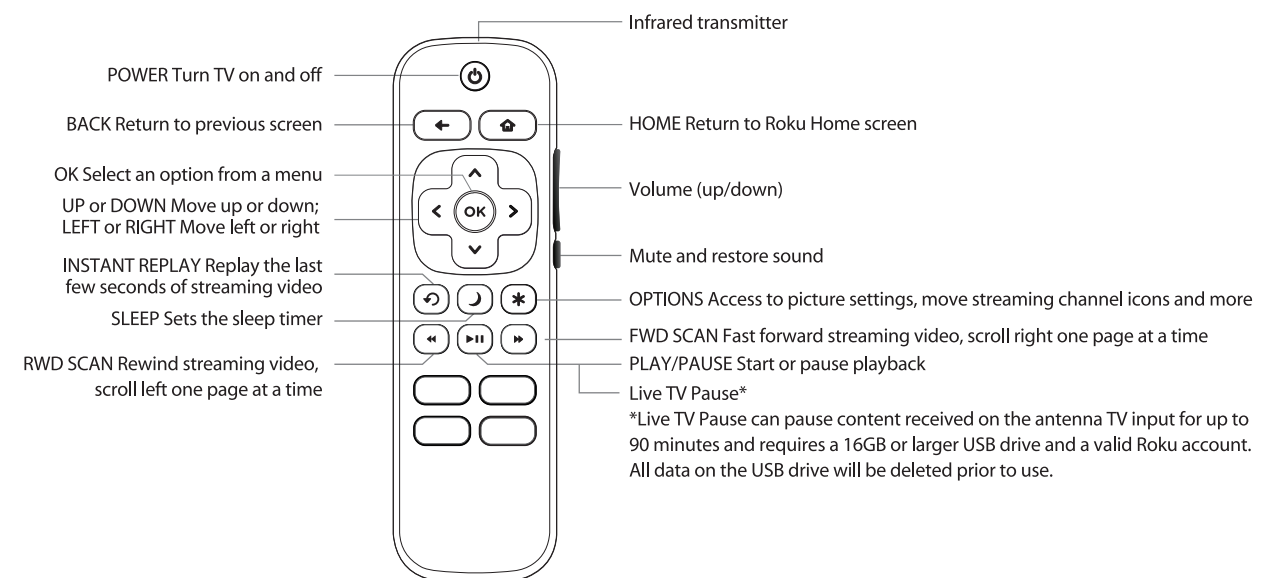
Note:
Aerial connections : F connector.
Input impedance : 75Ω unbalanced.

With the tuner built-in you can connect your TV to an antenna and enjoy over-the-air entertainment.

1. When the setup wizard is complete, select the Antenna TV icon from the home screen.
2. Follow the on-screen instructions.
3. Whenever you want to watch antenna TV, select the Antenna icon.

7 REMOTE CONTROL

The Roku remote should feel right at home in your hand. We designed it to be incredibly intuitive for watching TV navigating on-screen menus.



Tip The button gives you easy access to pictures settings, display options and more. Try it on every screen.

Tip: If you prefer to use your cable box or satellite receiver remote as a universal remote, please refer to the manual provided by your cable or satellite service. It includes instructions on how to program their remote to your TV. You can find codes that work with your JVC Roku TV and universal remotes from popular cable and satellite providers at www.roku.com/universalremote.

This product is manufactured, distributed, serviced and warranted exclusively by E & S International, Inc., either directly or through JSP, LLC.

"JVC" is the trademark of JVC KENWOOD Corporation, used by such company under license.

To obtain a warranty service, please call 1 (888) 582-8870 or send an email to support@jspus.com

Ce guide de démarrage rapide est fourni pour vous permettre de configurer correctement votre nouveau téléviseur.

1 CONTENU DU COFFRET



*Télécommande a de touches de raccourci prédéfinis avec des logos de canal.

Ce dont vous avez besoin (non inclus)

- Tournevis cruciforme
- Routeur sans fil (nécessaire pour le streaming)
- Connexion Internet (nécessaire pour le streaming)
- Ordinateur, tablette ou smartphone (nécessaire pour la configuration)

Pour une assistance supplémentaire, veuillez vous référer au manuel de l'utilisateur et au support client JVC à l'adresse <http://go.roku.com/tvmanual> <http://jvcproducts.com/>
 Éléments clés à savoir : un abonnement payant ou d'autres paiements peuvent être requis pour certains contenus de chaînes de diffusion en continu. La disponibilité des chaînes est sujette à changement et varie selon les pays.

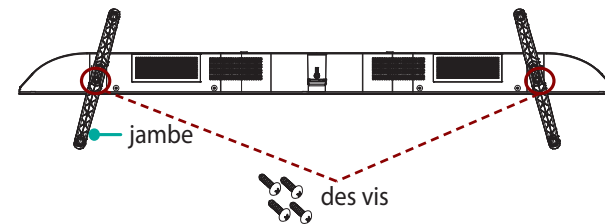
La résolution est basée sur la compatibilité TV et varie selon la chaîne et le contenu. Les canaux sont sujets à changement, varient selon la région et peuvent nécessiter un paiement.

2 INSTALLATION DU MEUBLE TÉLÉVISEUR

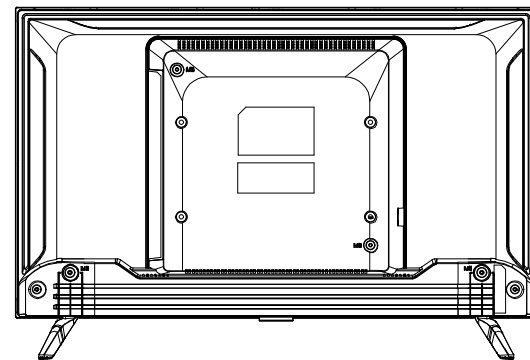
Il est recommandé que deux personnes s'occupent de l'installation du meuble de télévision. Pour éviter de rayer ou d'endommager l'écran du téléviseur, placez le téléviseur sur une surface douce et plane.



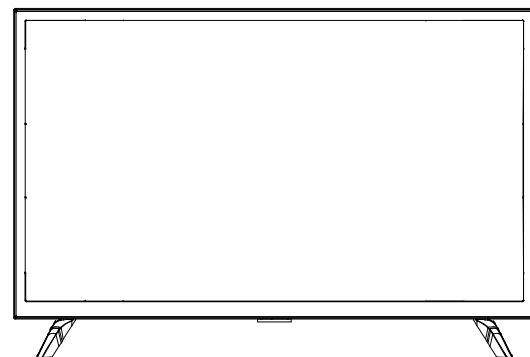
- Fixez les supports au bas du téléviseur en insérant le support dans les fentes du téléviseur. Fixez les supports au téléviseur avec les vis fournies. Pour attacher les pieds gauche et droit qui forment le support : Placez les pieds dans les fentes inférieures du téléviseur, insérez et serrez les vis (qui se trouvent dans le sac d'accessoires) dans les zones encerclées avec le tournevis (non fourni).



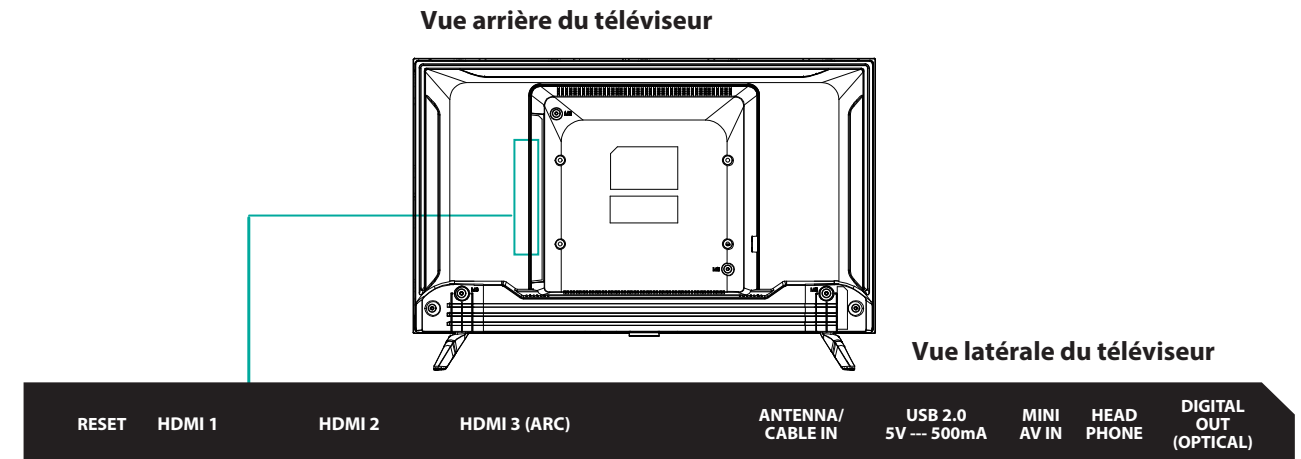
- Placez le pied dans les fentes inférieures du téléviseur, insérez et serrez les vis (qui se trouvent dans le sac d'accessoires) dans les zones encerclées à l'aide d'un tournevis (non fourni).



Remarque : le téléviseur peut également être fixé au mur. Support mural vendu séparément.



3 EMBLACEMENT DES CONNECTEURS



4 CONNECTER DES APPAREILS À VOTRE TÉLÉVISEUR

JVC recommande d'utiliser la connexion vidéo de la meilleure qualité pour votre décodeur câble, récepteur satellite, lecteur Blu-ray, lecteur DVD, boîtier de jeu ou autres appareils commençant par HDMI®.

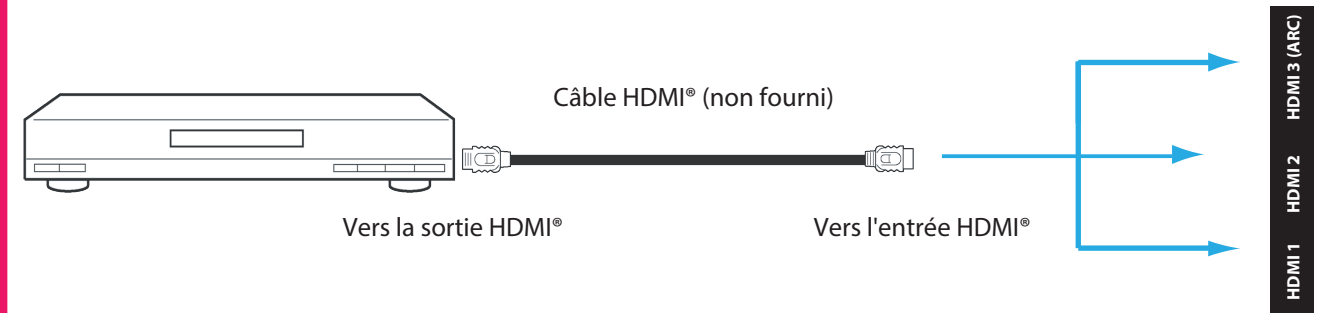


AVERTIR

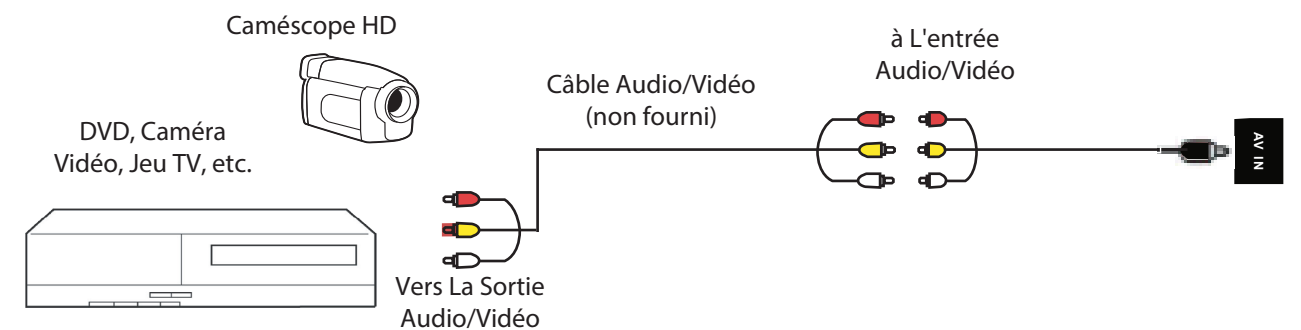
Débranchez le cordon d'alimentation avant de brancher l'appareil

CONNEXION À L'ENTRÉE HDMI

MEILLEURE CONNEXION



CONNEXION À L'ENTRÉE AUDIO/VIDÉO

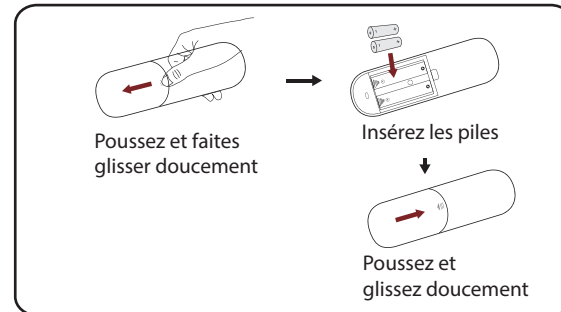


Les marques commerciales adoptées HDMI, HDMI High-Definition Multimedia Interface, l'habillage commercial HDMI et les logos HDMI sont des marques commerciales ou des marques déposées de HDMI Licensing Administrator, Inc. aux États-Unis et dans d'autres pays.

5 CONFIGURER VOTRE TÉLÉVISEUR

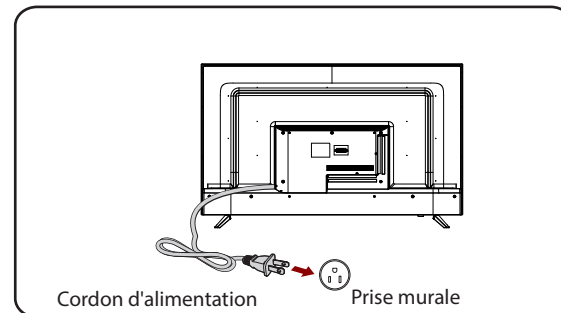
1. Placez Les Piles dans La Télécommande

Alimentez votre télécommande TV en insérant les piles incluses correspondant soigneusement (+) et (-) indiquées à l'intérieur du compartiment à piles. Conseil : remplacez toujours les piles déchargées par deux piles neuves du même fabricant. N'utilisez jamais de piles endommagées. Si votre télécommande chauffe pendant l'utilisation, arrêtez de l'utiliser et contactez immédiatement le support client à l'adresse <https://jvcproducts.com/can/contact/support.html>



2. Branchez et Allumez La Télévision

Connectez votre cordon d'alimentation au téléviseur, puis branchez-le dans la prise murale. Appuyez sur le bouton d'alimentation de la télécommande de votre téléviseur.

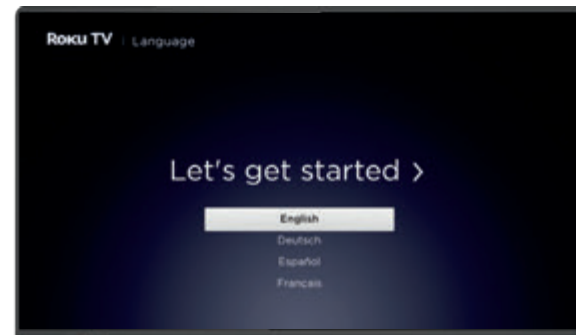


3. Configuration et Activation Guidées Complètes

Conseil : Ayez à portée de main le nom et le mot de passe de votre réseau sans fil.

Suivez les instructions à l'écran sur votre téléviseur Roku.

Activez votre téléviseur Roku à l'aide de votre ordinateur, smartphone ou tablette pour établir un lien avec un compte Roku. Vous avez besoin d'un compte Roku pour activer votre téléviseur Roku et accéder au divertissement sur des milliers de chaînes de diffusion en continu.



Remarque : Roku ne facture pas le support d'activation - **méfiez-vous des arnaques.**

Les comptes Roku sont gratuits et bien qu'un numéro de carte de crédit valide ne soit pas nécessaire pour créer un compte Roku, l'enregistrement des informations de votre carte de crédit rend la location, l'achat et l'abonnement aux divertissements de la boutique Roku plus rapides et plus pratiques.

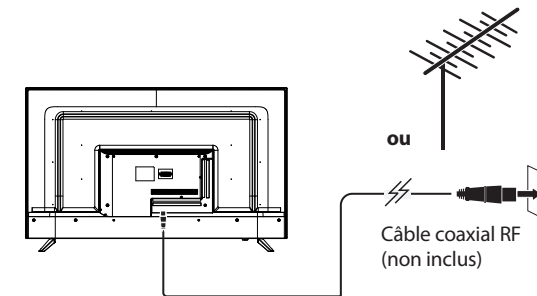
Une fois connecté à votre compte, votre téléviseur se mettra automatiquement à jour avec le dernier logiciel et vous pourrez commencer à diffuser immédiatement.

Si vous n'êtes pas prêt à connecter votre téléviseur à un réseau sans fil, vous pouvez toujours l'utiliser comme un téléviseur ordinaire.



6 BRANCHER UNE ANTENNE (FACULTATIF)

Vérifiez que vous avez sélectionné les bons câbles pour le port et qu'ils sont correctement connectés. Des connexions desserrées peuvent affecter la qualité de l'image et de la couleur. (Câbles et équipement externe non inclus.)



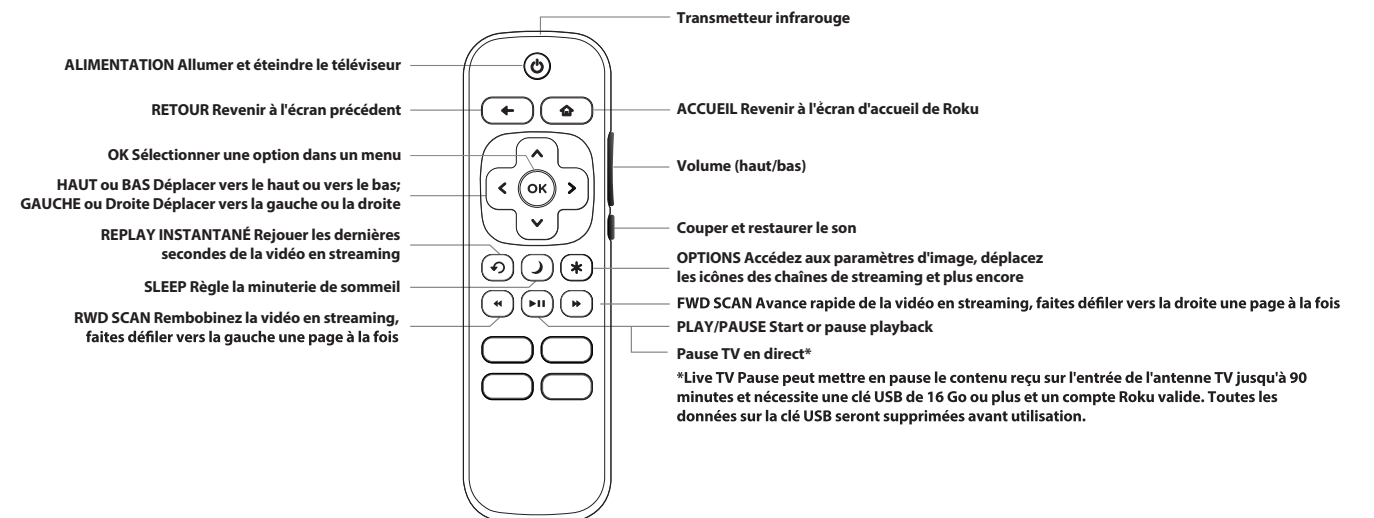
Note:
Connexion aérienne : Connecteur F.
Impédance d'entrée : 75Ω asymétrique.

Avec le tuner intégré, vous pouvez connecter votre téléviseur à une antenne et profiter du divertissement en direct.

1. Une fois l'assistant de configuration terminé, sélectionnez l'icône Antenne TV sur l'écran d'accueil.
2. Suivez les instructions à l'écran.
3. Chaque fois que vous souhaitez regarder la télévision par antenne, sélectionnez l'icône Antenne.

7 TÉLÉCOMMANDE

La télécommande Roku TV devrait se sentir comme chez elle dans votre main. Nous l'avons conçu pour qu'il soit incroyablement intuitif pour regarder la télévision et naviguer dans les menus à l'écran.



Astuce : Le **Options** vous permet d'accéder facilement aux paramètres d'image, aux options d'affichage et plus encore. Essayez-le sur chaque écran.

Conseil : Si vous préférez utiliser la télécommande de votre décodeur câble ou de votre récepteur satellite comme télécommande universelle, veuillez vous référer au manuel fourni par votre service câble ou satellite. Il comprend des instructions sur la façon de programmer leur télécommande sur votre téléviseur. Vous pouvez trouver des codes qui fonctionnent avec votre téléviseur JVC Roku et les télécommandes universelles des fournisseurs de câble et de satellite les plus courants sur www.roku.com/universalremote.

Ce produit est fabriqué, distribué, entretenu et garanti exclusivement par E & S International, Inc., directement ou par l'intermédiaire de JSP, LLC.

« JVC » est la marque commerciale de JVC KENWOOD Corporation, utilisée par cette société sous licence.

Pour obtenir un service de garantie, veuillez appeler le 1 (888) 582-8870 ou envoyer un courriel à support@jspus.com